

[www.pce-france.fr](http://www.pce-france.fr)



C/ Mayor, 53 - Bajo  
02500 Tobarra  
Albacete-España  
Tel. : +34 967 543 548  
Fax: +34 967 543 542  
[info@pce-iberica.es](mailto:info@pce-iberica.es)  
[www.pce-france.fr](http://www.pce-france.fr)

## Notice d'emploi de la pince ampèremétrique PCE-DC1



- I. Introduction**
- II. Caractéristiques techniques**
- III. Fonctions**
- IV. Préparation pour la mesure**
- V. Calibrage / Recalibrage**

## **I. Introduction**

Lisez attentivement les informations suivantes avant d'effectuer tout type de mesure. Utilisez l'appareil de la façon indiquée, sinon la garantie ne sera pas valable.

Conditions environnementales:

Humidité maximum environnementale	= < 90 %
H.r. Plage de température ambiante	= 0 ... +30 °C

Seul PCE Instruments pourra effectuer les réparations sur la pince ampèremétrique. Maintenez l'appareil propre et sec. L'appareil respecte les normes et les standards en vigueur avec la certification CE. L'appareil correspond à la classe de protection EN 61010-1, EN 61010-2-032 / CAT II 600V / CAT III, 300 V et il a été conçu pour être utilisé à l'intérieur.

### **Nous vous prions de tenir compte des points suivants:**

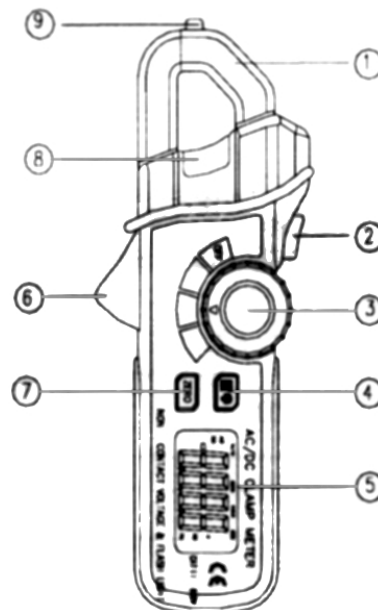
- Respectez les indications d'avertissement de la pince ampèremétrique.
- N'exposez pas l'appareil à des températures ou à une humidité extrêmes ni aux radiations solaires directes.
- Évitez les mouvements brusques de l'appareil.
- N'utilisez pas la pince ampèremétrique près des gaz explosifs, des vapeurs ou des dissolvants.
- Avant d'effectuer une mesure, l'appareil doit être stabilisé à température ambiante.
- Seul le personnel spécialisé de PCE est autorisé à effectuer des réparations et des travaux de maintenance sur l'appareil.
- Avant chaque mesure, vérifiez que ni les câbles ni la pince ampèremétrique soient endommagés.
- N'appuyez pas l'appareil sur le clavier pour éviter d'endommager ses composants.
- N'effectuez aucun type de modifications techniques sur l'appareil.

## II. Caractéristiques techniques

Courant AC (50 / 60 Hz)	Plage / Résolution / Précision 200 A / 100 mA / $\pm 3,0\%$ + 8 digits
Courant DC	Plage / Résolution / Précision 200 A / 100 mA / $\pm 2,8\%$ + 8 digits
Contrôle de tension AC (Contrôle sans contact)	de 100 VAC a 600 VAC 50 / 60 Hz
Valeur de mesure maximum Courant AC Courant DC	200 A $\pm 200$ A
Fréquence	Secteur / résolution / précision 40 ... 50 Hz / 0,01 / $\pm 1,2\%$ + 5 digits 51 ... 510 Hz / 0,1 Hz / $\pm 1,2\%$ + 3 digits 0,51 ... 1 kHz / 0,001 kHz / $\pm 1,2\%$ + 3 digits
Illumination du point de mesure	LED blanches
Diamètre du conducteur	Max. 18 mm
Ecran	Avec des LED blanches, illumination de fond écran LCD à 3 2/3 positions taille
Alimentation	2 x piles 1,5 V AAA
Carcasse	PVC
Dimensions	155 x 66 x 31 mm
Poids	155 g

## III. Fonctions

1. Pince de mesure
2. Touche d'illumination
3. Sélecteur de fonctions
4. Touche de mémoire et d'illumination de l'écran
5. Ecran LCD
6. Touche d'ouverture de la pince
7. Touche zéro pour le courant DC
8. Lampe de signalisation de contrôle de la tension sans contact
9. Surface du capteur pour le contrôle de la tension sans contact

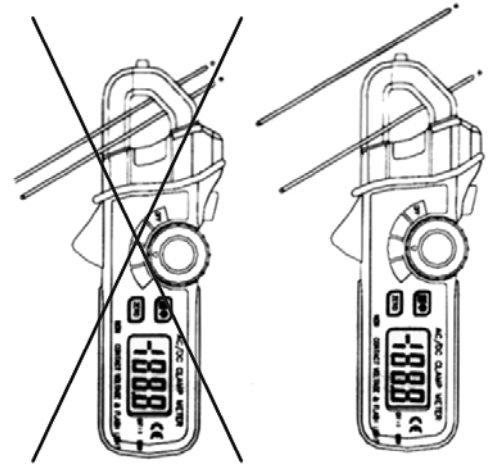


#### IV. Préparation pour la mesure / Mesure

##### Mesure du courant AC

**Important:** pour éviter des décharges électriques il faudra faire attention en manipulant les connexions ou les composants électriques à mesurer chargés de tension.

1. Sélectionnez avec l'interrupteur giratoire (3) l'option ACA.
2. Ouvrez la pince de mesure avec la touche (6) et introduisez le câble de courant à mesurer à travers de la pince (seulement une partie) du mode représenté sur l'image ci-contre.
3. Lisez la valeur sur l'écran de la pince de mesure.



##### Mesure du courant DC

**Important:** pour éviter des décharges électriques il faudra faire attention en manipulant les connexions ou les composants électriques à mesurer chargés de tension.

1. Sélectionnez avec l'interrupteur giratoire (3) l'option ACA.
2. Appuyez sur la touche "Zéro" (7) pour mettre l'indicateur à zéro.
3. Ouvrez la pince de mesure avec la touche (6) et introduisez le câble de courant à mesurer à travers de la pince (seulement une partie) du mode représenté sur l'image ci-contre.
4. Lisez la valeur sur l'écran de la pince de mesure.

##### Mesure de la fréquence (Hz)

**Important:** pour éviter des décharges électriques il faudra faire attention en manipulant les connexions ou les composants électriques à mesurer chargés de tension.

1. Sélectionnez avec l'interrupteur giratoire (3) l'option Hz.
2. Appuyez sur la touche "Zéro" (7) pour mettre l'indicateur à zéro.
3. Ouvrez la pince de mesure avec la touche (6) et introduisez le câble de courant à mesurer à travers de la pince (seulement une partie) du mode représenté sur l'image ci-contre.
4. Lisez la valeur sur l'écran de la pince de mesure.

## Contrôle de la tension sans contact

**Important:** pour éviter des décharges électriques il faudra faire attention en manipulant les connexions ou les composants électriques à mesurer chargés de tension.

1. Mettez en contact le conducteur chargé de tension (avec ou sans isolement) ou le câble conducteur de tension avec le pointeur de la pince de mesure (9), où se trouve le capteur de tension. De façon alternative vous pouvez introduire l'objet à vérifier chargé de tension dans la pince de mesure pour détecter des ruptures de câbles, en le glissant par la partie supérieure de la pince de mesure.
2. La lampe de signal (8) restera allumée tant qu'il y aura de la tension ou qu'il n'y ait pas d'interruptions dans le conducteur.

**Attention:** la charge statique peut faire que la lampe de signal s'allume (8), ce qui est totalement normal.

### Lampe / LED pour illuminer la zone de mesure

Pour améliorer l'illumination de la zone de mesure vous pouvez utiliser la lampe LED incorporée en actionnant la touche (2).

### Touche pour l'illumination de fond

Si vous maintenez cette touche (4) appuyée pendant 1 seconde l'illumination de fond apparaîtra sur l'écran LCD de la pince de mesure. En appuyant à nouveau pendant 1 seconde, cette illumination s'éteindra.

### Touche HOLD (touche de maintenance des valeurs de mesure)

A tout moment de la mesure, vous pourrez appuyer sur la touche "HOLD"(4) pour fixer sur l'écran la valeur de mesure actuelle. En appuyant à nouveau sur cette touche vous abandonnerez ce mode et vous obtiendrez à nouveau la valeur de mesure actuelle sur l'écran.

### Déconnexion automatique (Auto Power Off)

Si l'appareil reste inactif pendant 7 minutes, il se déconnectera de façon automatique pour protéger la durée de vie des piles.

### Remplacement des piles

Ouvrez le couvercle du compartiment des piles qui se trouve dans la partie arrière de l'appareil, remplacez les piles par des piles de mêmes caractéristiques et remettez le couvercle.

## V. Calibrage / Recalibrage

Tout laboratoire autorisé peut effectuer un calibrage / recalibrage de l'appareil. Si vous le souhaitez, vous pouvez aussi nous envoyer l'appareil régulièrement. Un calibrage de laboratoire DIN et ISO sera effectué. Il vous sera retourné avec le certificat de contrôle délivré au nom de la société.

Sur ce lien vous aurez une vision de la technique de mesure:  
<http://www.pce-iberica.es/instruments-de-mesure/instruments-mesure.htm>  
Sur ce lien vous trouverez une liste de mesureurs:  
<http://www.pce-iberica.es/instruments-de-mesure/Mesureurs.htm>  
Sur ce lien vous trouverez une liste de balances:  
<http://www.pce-iberica.es/instruments-de-mesure/balances-vision-generale.htm>

**ATTENTION:** "Cet appareil ne possède pas de protection ATEX, il ne doit donc pas être utilisé dans des atmosphères potentiellement explosives (poudres, gaz inflammables)."