



Notice d'emploi Pince pour courants de fuite PCE-LCT1



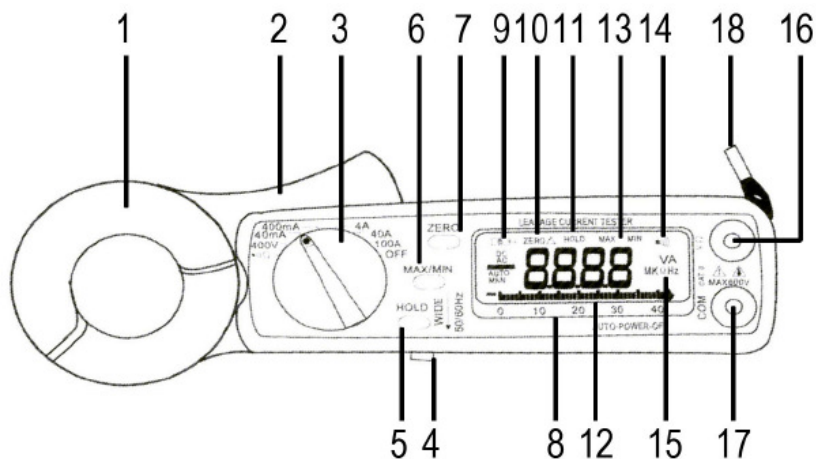
Table de matières

- I. **Caractéristiques**
- II. **Description du panneau**
- III. **Instructions de fonctionnement**
 - A. **Mesures de courant de fuite AC**
 - 1. **Le courant de fuite du conducteur de terre**
 - 2. **Sortie du courant de fuite de la balance**
 - 3. **Utilisation de 50/60 et large section**
 - B. **Mesure de courant de charge AC**
 - C. **Mesures de voltage AC**
 - D. **Mesures de résistance et continuité**
 - E. **Mesures de lectures relatives**
 - F. **Maintenir la lecture sur l'écran LCD**
 - G. **Obtenir la valeur MAX/MIN**
 - H. **Éteinte automatique**
- IV. **Spécifications**
- V. **Remplacement de la batterie**

I. Caractéristiques

1. Mesureur de pince numérique de précision AC pour effectuer des mesures de courant de fuite.
2. Haute résolution de 10 μ A dans la plage 40mA.
3. Mâchoires de protection du transformateur pour minimiser l'effet de pertes externes du champ magnétique.
4. Grand mâchoire avec 30mm de diamètre.
5. Cinq plages (40mA, 400mA, 4A, 40A, 100A) pour toute application.
6. Un circuit de filtrage a été conçu pour éliminer l'effet du bruit et harmoniques de haute fréquence ajustant l'interrupteur sélecteur de fréquence à la position de 50/60Hz pour la mesure de courant AC.
7. Grand écran LCD de chiffres 3 $\frac{3}{4}$.
8. Rapide écran de graphique de barres (20 fois/sec.) pour l'observation transitoire.
9. Mesures de continuité et fréquence.
10. Fonctions MAX/MIN et Rétention de Données.
11. Mesure relative.
12. Protection de surcharge de 600V pour la mesure d'ohms.
13. Interrupteur giratoire simple pour toute sélection de fonction.

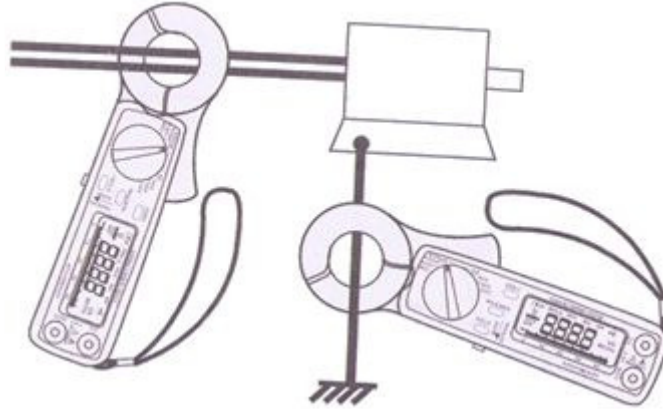
II. Description du panneau



1. **Mâchoire du transformateur.**
Elle est utilisée pour prendre le signal de courant. Pour mesurer le courant AC/DC, le conducteur doit être pris avec la mâchoire.
2. **Déclenchement du transformateur.**
Utilisé pour ouvrir la mâchoire.
3. **Interrupteur de sélection de fonction**
Utilisé pour choisir la fonction souhaitée pour l'utilisateur, comme ACV, ACA, ohms et continuité.
4. **Interrupteur de sélection de fréquence.**
En position 50/60Hz, seulement le signal de fréquence basse est mesuré. Dans la position large, le signal de 40-1 KHZ est mesuré.
5. **Touche de Rétention de Données**
Lorsque vous appuyez sur cette touche, la lecture sera fixée sur l'écran LCD. Appuyez à nouveau pour libérer la lecture.
6. **Touche de Rétention de MAX/MIN**
Cette touche est utilisée pour que la valeur maximum et minimum soit montrée et actualisée pendant la mesure. Appuyez une fois, la valeur minimum sera montrée et actualisée. Appuyez à nouveau et la valeur maximum sera montrée et actualisée. Appuyez encore une fois (troisième fois), la pince du mesureur reviendra au mode normal de mesure.
7. **Touche Zéro/Relatif**
Lorsque vous appuyez sur cette touche, la lecture de courant se remettra à zéro et sera utilisé comme valeur de référence zéro pour toutes les mesures postérieures.
8. **LCD**
Il s'agit d'un écran à cristaux liquides de 3 ³/₄ chiffres avec l'indication maximum de 3999. L'appareil possède les fonctions suivantes, fonction de symbole, unités, barres de graphique, indication, pointes décimales, symbole de batterie faible, symbole Max/Min et symbole zéro.
9. **Symbole de batterie faible.**
Lorsque ce symbole apparaît, ça signifie que le voltage de la batterie a descendu au-dessous du voltage minimum requis. La section V explique comment faire le remplacement de la batterie.
10. **Symbole Zéro/Relatif**
Lorsque ce symbole apparaît, ça signifie qu'une valeur de référence a été soustraite de la lecture actuelle. La lecture montrée est une valeur offseted. Appuyez et maintenir appuyée la touche zéro pendant 2 secondes pour désactiver cette fonction.
11. **Symbole de Rétention de Données**
Lorsqu'on appuie sur cette touche, ce symbole apparaît sur l'écran LCD.
12. **Barre de graphique**
La barre de graphique possède 14 segments. Cette barre montre les segments proportionnels à la lecture actuelle. Chaque segment représente un compte.
13. **Symbole Rétention MAX/MIN**
Lorsque vous appuyez une fois sur la touche Max/Min, ou le symbole MAX ou le symbole MIN sera montré sur l'écran LCD.
14. **Symbole de continuité**
Si la fonction Ohm et continuité est sélectionnée, ce symbole sera montré sur l'écran.
15. **Symbole d'Unités**
Lorsqu'on sélectionne cette fonction, l'unité correspondante (V, Ω, A ou Hz) sera montrée sur l'écran LCD.
16. **Terminal d'entrée V,Ω, Hz.**
Ce terminal est utilisé comme entrée pour des mesures de voltage, ohms/continuité ou fréquence.
17. **Terminal COM**
Ce terminal est utilisé comme entrée de référence commune.
18. **Courroie de main**
Mettez votre main à travers le trou de la courroie de main pour éviter faire tomber accidentellement le mesureur de pince.

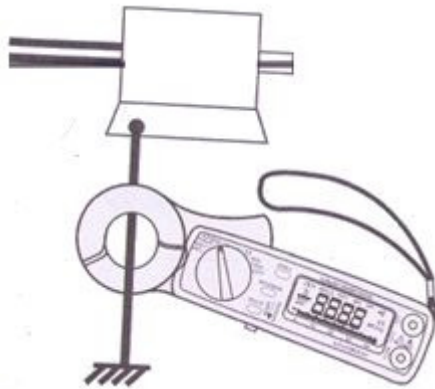
III. Instructions de fonctionnement

A. Mesure de courant de fuite AC



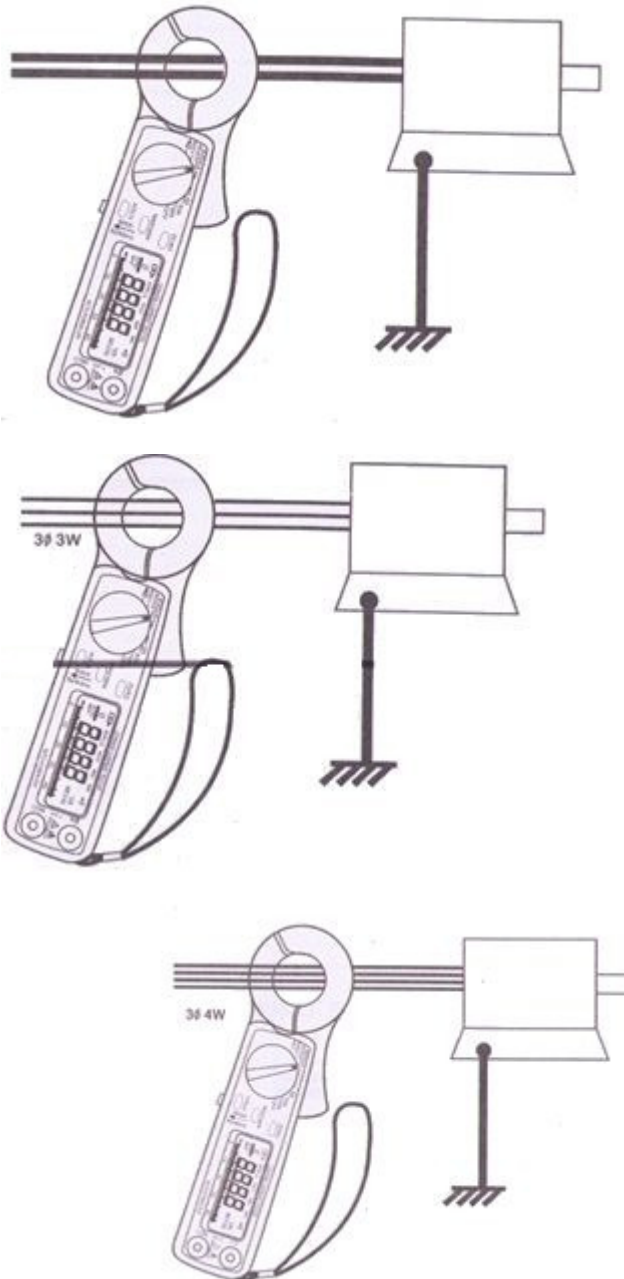
AVERTISSEMENT: Pour la mesure du courant, assurez-vous que les câbles d'essai sont déconnectés des terminales du mesureur.

1. Courant de fuite du conducteur de terre



- a. Placez l'interrupteur giratoire sur la fonction désirée.
- b. Appuyez le déclencheur pour ouvrir la mâchoire et insérez le câble de terre. Assurez-vous que les deux mâchoires sont correctement fermées.
- c. Lisez la valeur moyenne sur l'écran LCD.

2. Sortie de fuite de courant de la balance



- Placez l'interrupteur giratoire sur la fonction souhaitée.
- Appuyez sur la gâchette ou le déclencheur pour ouvrir la mâchoire et fermez-la complètement avec les deux câbles (phase unique, deux câbles), trois câbles (trois phases, trois câbles) ou quatre câbles (trois phases, quatre câbles). Assurez-vous que les deux mâchoires sont totalement fermées.
- Lisez la valeur de mesure sur l'écran LCD.

3. Utilisation 50/60 et large section

Position 50/60

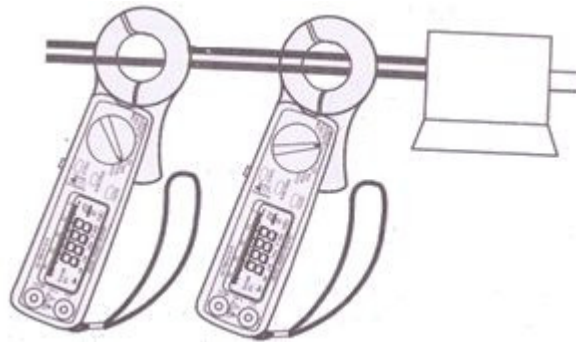
Ce mesureur de pince a une très bonne réponse de fréquence dû à la propriété électrique des pinces du transformateur utilisées. En conséquence, le résultat de mesure contient non seulement la fréquence fondamentale de 50/60 mais aussi les hautes fréquences et les harmoniques superposés dans la fréquence fondamentale. Pour éliminer l'effet de bruit de fréquence haute, un filtre de passage bas a été conçu pour filtrer le signal de fréquence haute. Pour activer le filtre, placez l'interrupteur dans la position 50/60. La limite du filtre de fréquence est fixée en 100 Hz avec une caractéristique d'atténuation d'environ 24 dB/octave.

Section large

Si le circuit à tester se compose à partir d'un dispositif de haute fréquence, comme par exemple la génération d'investisseur, régulateurs de commutation, etc., l'interrupteur doit être placé dans la position large pour mesurer le signal qui contient la fréquence de 40Hz-1KHz.

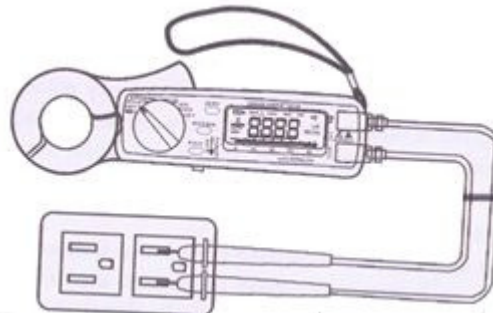
Assurez-vous de vérifier la présence du signal de fréquence haute, placez l'interrupteur à 50/60 et à la position large pour voir la différence. Si la lecture est très différente, cela signifie que les signaux de fréquence ou harmoniques sont présent.

B. Mesure de courant de charge AC



- Placez l'interrupteur giratoire sur la fonction désirée.
- Appuyez sur la gâchette ou déclencheur pour ouvrir les mâchoires et insérez un câble avec les pinces complètement fermées. L'air ne doit pas s'introduire entre les deux mâchoires.
- Lisez la valeur de mesure sur l'écran LCD.

C. Mesures de voltage AC



Avertissement: L'entrée maximum pour DC V est 600, et pour AC V est 600. N'essayez pas d'effectuer toute mesure de tension qui dépasse les limites. Dépasser les limites peut causer des décharges électriques et des dommages au mesureur.

- a. Placez l'interrupteur giratoire dans la fonction souhaitée.
- b. Insérez les câbles d'essai dans la prise d'entrée.
- c. Connectez les pointes d'essai des câbles d'essai en parallèle au circuit à mesurer.
- d. Lisez la valeur sur l'écran LCD.

Avertissement: Avant d'effectuer toute mesure de résistance dans un circuit, retirez le courant du circuit à tester et déchargez tous les condensateurs.

D. Mesures de résistance et continuité

1. Placez l'interrupteur giratoire sur Ω .
2. Insérez les câbles d'essai dans la prise d'entrée.
3. Connectez les pointes d'essai des câbles d'essai aux deux bouts du résistor ou du circuit à mesurer.
4. Lisez la valeur mesurée sur l'écran LCD.
5. Si la résistance est inférieure à 40 Ω un bip sonnera.

E. Mesures de lectures relatives

La touche zéro peut être aussi utilisée pour effectuer une mesure relative. Lorsqu'on appuie sur la touche, la lecture de courant est établie à zéro et un symbole de zéro apparaîtra sur l'écran LCD. Toutes les mesures antérieures seront montrées comme une valeur relative par rapport à la valeur mise à zéro. Appuyez sur la touche zéro pendant 2 secondes pour revenir au mode normal.

F. Maintenir la lecture sur l'écran LCD

Appuyez sur la touche HOLD, ensuite la lecture sera fixée et restera sur l'écran LCD.

G. Obtenir la valeur MAX/MIN

Appuyez sur la touche MAX/MIN pour que les valeurs maximum et minimum soient enregistrées et actualisées pendant la mesure. Appuyez sur la touche une fois, la valeur maximum sera montrée et actualisée. Appuyez une deuxième fois sur la touche et la valeur minimum sera montrée. Appuyez une troisième fois, la fonction MAX/MIN sera désactivée et vous reviendrez au mode de mesure normal.

H. Éteinte automatique

Le mesureur s'éteint 30 minutes après de l'allumage. Pour le rallumer, l'utilisateur peut appuyer sur la touche HOLD ou l'éteindre et le rallumer. Pour désactiver la fonction d'éteinte automatique, maintenez appuyée la touche HOLD lorsque vous allumez l'appareil.

IV. Spécifications (23C° ± 5 C°)
Courant AC

Plage	Résolution	Précision	
		50/60 Hz	Large (400-1 kHz)
40mA	10µA	± 1.0%±0.5mA	±4.5%±0.5mA
400mA	100µA	±3.0%±5.0mA	±3.0%±5.0mA
4A	1A	±4.0%±0.1A	±4.0%±0.1A
40A	10A	±4.0%±1.0A	±4.0%±1.0A
80A	100A	±2.5%±1.0A	±3.0%±1.5A
80-100A _i	100A	±5.0%±1.0A	±5.0%±1.5A

“Même si le mesureur peut montrer jusqu’à 400A, il ne se calibre plus de 100^a”

Voltage AC (Impédance de sortie)

Plage	Résolution			Protection de surcharge
		50/60 Hz	40-1 kHz	
400 V	0.1 V	± 1.5%± 2 chiffres	± 2.0%± 4 chiffres	600V AC

Résistance (Ω) et continuité: (voltage ouvert 0.4 V)

Plage	Résolution	Précision	Bip	Protection de surcharge
40-400 Ω	0.1 Ω	± 1.0%± 2 dígitos	<38.0 Ω	600V AC

Taille du conducteur: 300mm max. (Environ)

Type de batterie: une batterie de 9V NEDA 1604

Écran: 3 ¾ LCD avec barre graphique de 40 secs.

Sélection de plage: manuel

Indication de surcharge: le chiffre à gauche clignote

Consommation d'énergie: 10mA (environ)

État de la batterie: faible

Temps d'échantillonnage: 2 fois/sec. (Écran)

20 fois/sec. (Barre graphique)

Température de fonctionnement: de -10C° jusqu'à 50C°

Humidité de fonctionnement: moins du 85% d'humidité relative

Température de stockage: de -20C° jusqu'à 60C°

Humidité de stockage: moins du 75% d'humidité relative

Dimensions: 210mm (L) x 62.0mm (W) x 35.6mm (H)

8.3" (L) x 2.4 (W) x 1.4" (H)

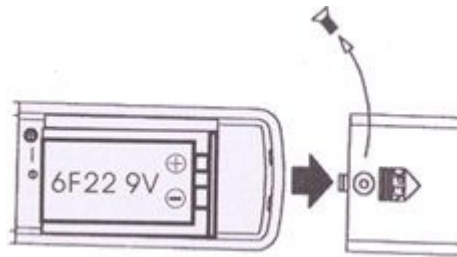
Poids: 200g (batterie incluse)

Accessoires: Mallette de transport X1

Notice d'emploi X 1

9V NEDA 1604

V. Remplacement de la batterie



Lorsque le symbole de batterie faible est montré sur l'écran LCD, remplacez les batteries vieilles pour deux batteries nouvelles.

- A. Déconnectez l'alimentation et retirez les câbles d'essai du mesureur.
- B. Retirez la vis du compartiment de la batterie.
- C. Glissez le couvercle de la batterie.
- D. Retirez les batteries usagées.
- E. Insérez deux batteries de 9V NEDA 1604 ou G6F22.
- F. Remplacez le couvercle de la batterie et le vis de sécurité.

Sur ce lien vous aurez une vision de la technique de mesure:

<http://www.pce-france.fr/instruments-de-mesure.htm>

Sur ce lien vous trouverez une liste de mesureurs:

<http://www.pce-france.fr/mesureurs.htm>

Sur ce lien vous trouverez une liste de balances:

<http://www.pce-france.fr/balances.htm>

ATTENTION: “Cet appareil ne possède pas de protection ATEX, il ne doit donc pas être utilisé dans des atmosphères potentiellement explosives (poudres, gaz inflammables).”

[PCE Instruments](#)